



INSTALLATIONS-
ANVISNING
INSTALLATION
INSTRUCTIONS
INSTALLATIONS-
ANLEITUNG
ASENNUSOHJEET

COMPACT
3000

Mod. 3000 92X

Mod. 3000 93X

Mod. 3000 94X



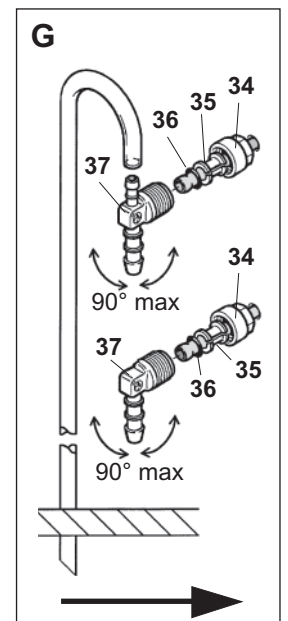
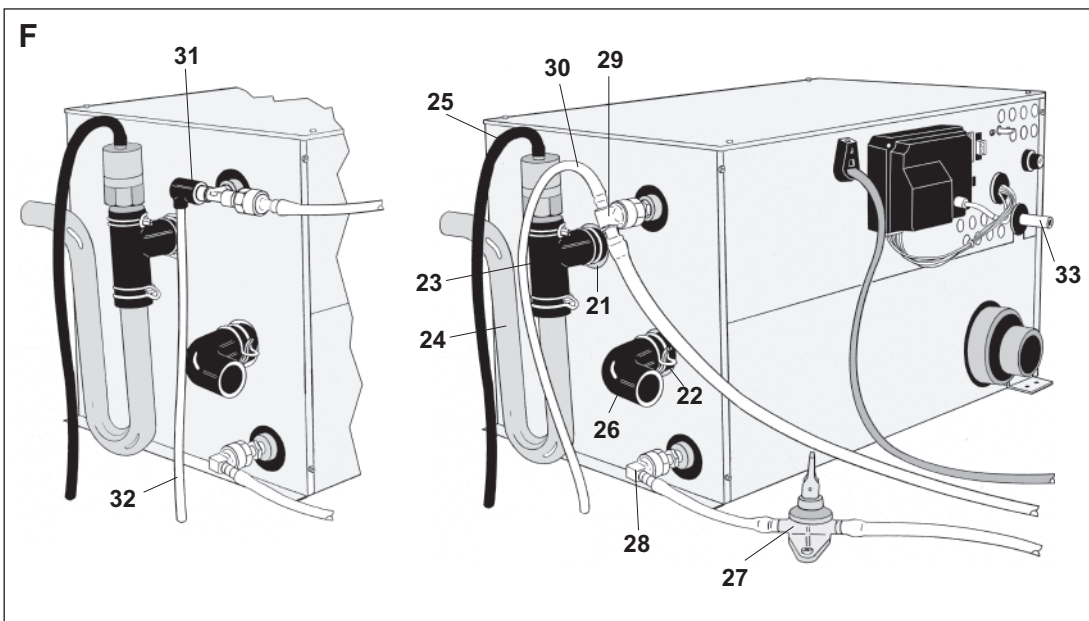
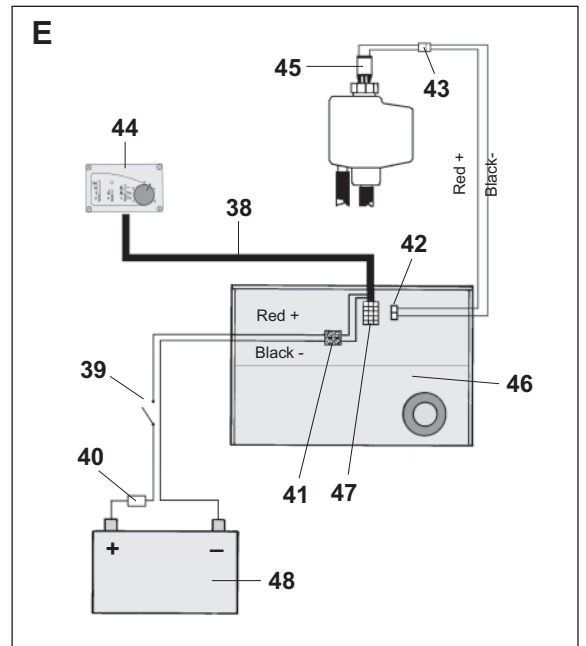
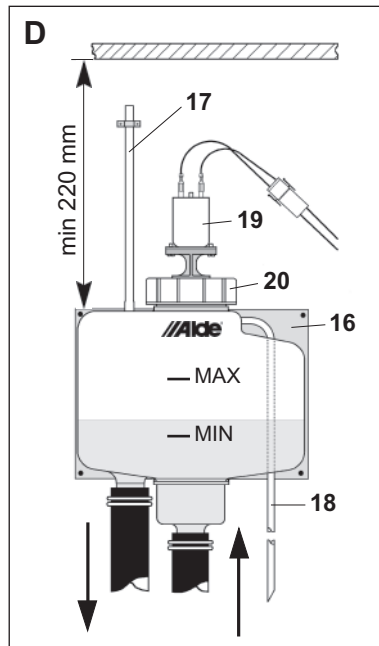
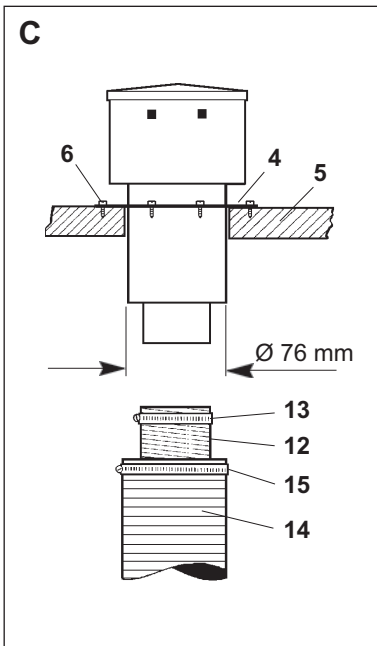
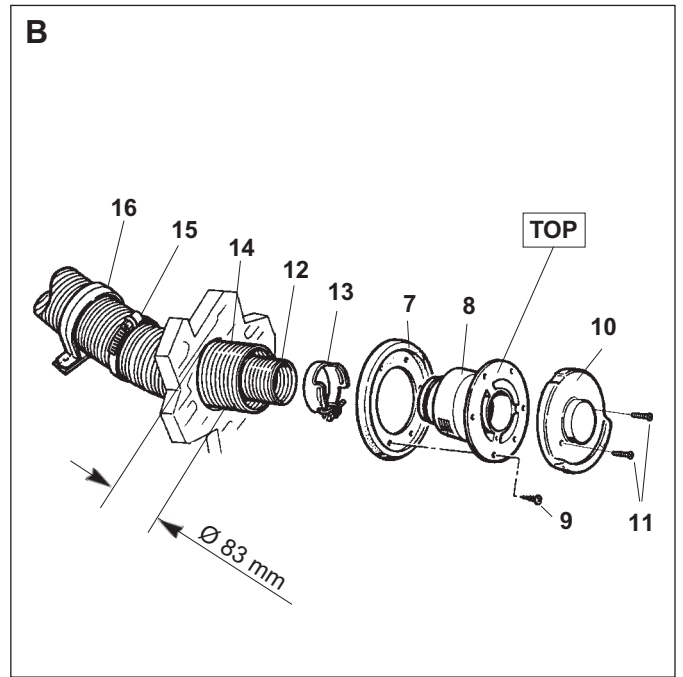
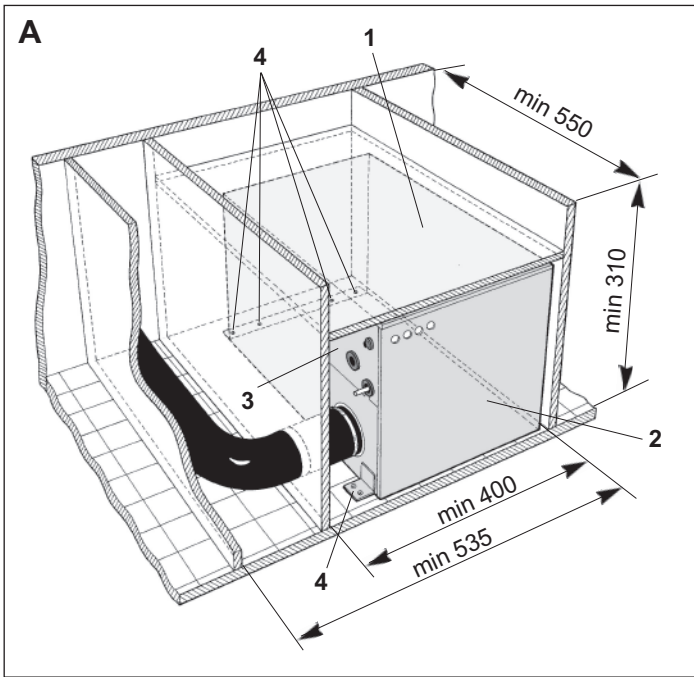
(SE) 2

(GB) 6

(DE) 9

(FI) 12





Denna anvisning tar upp installation och montering av panna, manöverpanel och expansionskärl.

Vid montering av centralvärmesystem rekommenderar vi Aldes "handbok för installation av vattenburet centralvärmesystem".

Läs noggrant igenom denna anvisning innan pannan monteras.

Denna anvisning är godkänd för panna Alde Compact 3000 92X, 93X och 94X monterad i husvagn, husbil och byggnad enligt CE nr 048 AP-0013. Installation och reparation får endast utföras av fackman. Nationella bestämmelser skall följas.

TEKNISK DATA

Mått / Vikt:

Pannans höjd:	300 mm
Pannans bredd:	340 mm
Pannans längd:	490 mm
Vikt:	15,8 kg (utan vätska)

Gas:	Propan	Butan
Effekt:	5,2 kW	6,0 kW
Förbrukning:	380 g/h	430 g/h
Tryck:	I ₃₊ 28-30/37 mbar	
	I _{3B/P} 30 mbar	
	I _{3B/P} 50 mbar	

Volym / Tryck / Temp.

Vätskevolym radiatorvatten:

4,1 liter

Vätskevolym varmvatten: 8,4 liter

Max tryck radiatorvatten: 0,5 bar

Max tryck varmvatten: 3,0 bar

Systemtemperatur: max 75°C.

230 V ~

Effekt element (2 kW): 2 x 1050 W

Effekt element (3 kW): 3 x 1050 W

12 V DC

Strömförbrukning: 1 amp (max)

Säkring: 2 amp

MONTERING AV PANNAN

Pannan placeras lämpligast i garderob eller förrådsutrymme, men kan även placeras under golvet på fordonet. Vid placering utanför fordonet skall pannan byggas in i ett slutet utrymme så att den skyddas mot vattenstänk, avgaser m m. Vid val av placering skall också hänsyn tas så att lock, gavelplåt och servicelucka kan demonteras (A 1-3) samt att utrymme finns för byte av komponenter vid service.

Inbyggnadsmåtten enligt fig A är rekommenderade minimummått vid montering av panna.

Pannan skruvas fast i golvet genom fästkonsoleernas hål (A 4).

Fig A

1. Lock
2. Gavelplåt
3. Servicelucka
4. Hål för fastskruvning

MONTERING AV TAKSKORSTEN

Endast för pannmodell 3000 92x och 93x.

Takskorstenen bör monteras på vågrätt underlag, (dock max 30° taklutning). Föremål får ej monteras på taket inom en radie på 200 mm från skorstenen. Märk ut centrum där skorstenen skall monteras och borra ett Ø 76 mm hål genom taket.

Montera skorstenen uppifrån taket.

Täta mellan fästbricka (C 4) och tak (C 5) med tätningsmedel för karosseribruk samt skruva fast skorstenen med 6 st plåtskruvar (C 6).

MONTERING AV VÄGGSKORSTEN

Endast för pannmodell 3000 94x.

Väggskorstenen bör monteras på en så rak yta som möjligt samt så att luft fritt kan cirkulera förbi skorstenen.

Skorstenen får inte monteras närmare än 300 mm i sidled från ett öppningsbart fönster eller ventilationsintag.

I Sverige får **inte** skorstenen monteras under ett öppningsbart fönster eller ventilationsintag. För övriga länder gäller avståndet min 500 mm.

OBSERVERA att gällande nationella bestämmelser skall följas.

Avståndet från skorsten till ventilationsintag under fordonet skall ha en längd på minst 300 mm (ej krav från myndighet).

Avståndet från skorsten till påfyllnadsställe eller ventilation för drivmedel skall vara minst 500 mm.

Märk ut var skorstenen skall sitta. Borra därefter ett Ø 83 mm hål genom ytterväggen. Montera först packningen (B 7) och skruva därefter fast skorstenen (B 8) med de sex plåtskruvarna (B 9). Om ytan är strukturerad, typ kulhamrad plåt, skall tätningsmedel för karosseribruk användas vid packningen. Observera att skorstenen monteras med böjen uppåt, (skorstenen är även märkt med **TOP**). Montera därefter plasthatten (B 10) med medföljande två skruvar (B 11).

MONTERING AV INSUG-/AVGASSLANG

Slanglängd med takskorsten: min 2,0 och max 3,5 m.

Slanglängd med väggskorsten: min 0,7 och max 1,5 m.

Mät ut och kapa erforderlig längd av insugningsslangen (Ø 75 mm). Avgasslangan (Ø 50 mm) kapas så den blir ca 30 mm kortare än insugningsslangen. Observera att slangarna skall gå in ca 20 mm på rörstosarna.

För in avgasslangan inuti insugningsslangen. Montera först avgasslangan

(B,C 12) på skorstenen och spänn fast med slangklämma (B,C 13). För sedan på insugningsslangen (B,C 14) och spänn fast med den andra slangklämman (B,C 15). Montera därefter slangarna på samma sätt på pannan. Klamra slangen (B 16) på c/c 600 mm eller motsvarande.

MONTERING AV MANÖVERPANEL

Anpassa manöverpanelns placering med hänsyn till kabelnets längd mellan pannan och panelen.

Manöverpanelen bör placeras på minst 1 meters höjd över golvet, men ej för högt upp mot taket. Den bör ej heller placeras på yttervägg eller nära värmeavgivande detaljer som t.ex. cd-spelare, kylskåp eller lampor, då detta kan ge missvisande temperatur.

Om manöverpanelen ändå måste eller har monteras i närheten av värmeavgivande detaljer bör en extern temperaturgivare (art. nr. 3000 464) anslutas till manöverpanelen.

För håltagning, se bifogad anvisning i panelens förpackning.

MONTERING AV EXPANSIONSKÄRL

Montera expansionskärlet minst 200 mm högre än högsta punkten på värmesystemet eller panna. Om expansionskärlet monteras i t ex en garderob bör Aldes skyddskåpa (art. nr. 3000 440) monteras runt kärlet för att eventuell överskvalpande vätska ej skall komma i kontakt med kläder.

Lämna ett utrymme på minst 220 mm ovanför expansionskärlet för påfyllning och service.

Skruva fast fästplattan (D 16) i väggen. Cirkulationspumpen i expansionskärlet är en sugande pump och därför skall alltid inkommande anslutas till röret under pumpen och utgående till röret bredvid (se fig D). Expansionskärlet kan spegelvändas om anslutningsrören ej stämmer överens med värmesystemets rör.

Avluftningsslangan (D 17) monteras rakt uppåt och klamras fast så att det ej kan bildas veck på slangen.

Dräneringsslangan (D 18) monteras så att den går kortaste vägen från expansionskärlet ut genom golvet på fordonet. Slangen snedkapas i 30° vinkel från färdriktningen under fordonet.

Efter det att värmesystemet blivit fyllt, monteras cirkulationspumpen (D 19) i kärlet och spänns fast med muttern (D 20).

ANSLUTNING TILL VÄRME-SYSTEMET

Gasolpannans anslutningsrör till värme-systemet (Ø 22 mm) är placerade på pannans baksida. Röd markering för utgående rör (F 21) och blå för inkommande (F 22).

Använd monteringsatts med automatisk avluftare och värmefälla för själv-cirkulation (art nr 1900 537) för montering på pannan. Anslut utgående rör med T-röret av gummi (F 23) och montera därefter U-röret (F 24) ner mot golvet. Dräneringsslangen (F 25) från avluftaren skall dras ut genom golvet på fordonet. Slangen snedkapas i 30° vinkel från färdriktningen.

På returröret monteras en 90° gum-mivinkel (F 26) som sedan ansluts till värmesystemet.

Gummiförbindningarna skall vara fast-spända med trådklämmor.

Som tätningsmedel mellan gummiför-bindningarna bör ett tunt lager av Permatex Form-a-Gasket nr 3 appliceras på skarvarna.

OBS! Kopparrör får ej användas i systemet. Bäst är enbart aluminium-rör. Blanda ej olika metaller då detta kan ge upphov till svåra korrosions-skador.

ANSLUTNING TILL FÄRSKVATTENSYS-TEMET

För att varmvattenberedaren skall fungera måste den anslutas till fordonets färskvattensystem.

Färskvattenanslutningarna är placerade på baksidan av pannan. Blå markering för inkommande kallt färskvatten och röd för utgående varmt vatten.

En säkerhetsventil skall **alltid** vara ansluten till varmvattenberedaren. Säkerhetsventilerna finns i två olika modeller.

1. Extern säkerhetsventil med inbyggd avtappning.

Säkerhets-/avtappningsventilen monteras på kallvattenslangen in till beredaren (F 27).

Borra ett Ø 16 mm hål i golvet för avtappningsslangen och skruva därefter fast säkerhets-/avtappningsventilen i golvet.

Montera slanganslutningen (F 28) på ingående nippel. Monteras i ordningen mutter (G 34), klämring (G 35), o-ring (G 36) och sist slangnippeln (fig G 37). Anslut säkerhets-/avtappningsventil till slanganslutningen. **OBS!** Säkerhets-/avtappningsventilen får ej monteras högre än slanganslutningen.

Montera därefter vinkelanslutningen med inbyggd luftningsventil på utgående anslutning (F 29).

Denna monteras på samma sätt som slanganslutningen. Montera luftningsslangen (F 30) på ventilens slangstos och dra ut slangen genom golvet. Slangen snedkapas i 30° vinkel från färdriktningen under fordonet.

2. Fast monterad säkerhetsventil.

Är förmonterad via en t-koppling på beredarens utgående anslutning (F 31). Från säkerhetsventilens utlopps-rör ansluts en dräneringsslang (F 32) med 10 mm innerdiameter. Slangen dras ut genom golvet och snedkapas i 30° vinkel från färdriktningen under fordonet.

Montera slangnippel på ingående och utgående anslutningar.

En avtappningskran för att tömma beredaren bör monteras på ingående anslutning.

GASOLANSLUTNING

Ta bort skyddshatten från gasröret på pannan (F 33).

Gasolinstallationen till pannan utföres med 8 mm rörledning och ansluts på pannans gasrör med klämring-koppling.

Vid rördragning, tänk på att pannan skall kunna demonteras för service. Pannan skall anslutas till gasolflaska med tyggodkänd reduceringsventil och ett tryck på 30-50 mbar.

OBS! Nationella bestämmelser skall följas vid gasolinstallation.

ELANSLUTNING

12 VOLT DC (fig E)

Anslut förlängningskabeln (E 38) med den 19-poliga kontakten i manöverpanelen och den 15-poliga i pannan.

OBS! Är det ingen vätska i värmesyste-met, vänta då med att ansluta kontakten i pannan. Detta för att pannan inte skall startas av misstag utan vätska.

Kabeln får ej förlängas. Använd endast originalkablar från Alde som finns i olika längder.

Matningen av 12 volt till pannan skall dras direkt från batteriet via fordonets huvudbrytare (E 39) eller en separat brytare (pannan förbrukar ca 15-40 mA när den står i stand by eller är fränslagen).

En säkring (E 40) på 3-5 A skall monteras närmast batteriet. Plus- och minus-kabeln mellan batteriet och pannan skall ha en area på 2,5 mm² upp till 26 meters längd (13 m för pluskabeln och 13 m för minuskabeln). Vid längre kabel skall arean ökas till 4 mm².

12 volt + ansluts till röd kabel på den 15-poliga kopplingsplinten i pannan samt minus till den svarta (E 41).

Om transformator används istället för batteri skall den vara av god kvalitet som avger riktig likström och inte pulserande likström.

Elanslutningen från pannan till cirkulationspumpen i expansionskärlet skall göras med en tvåledarkabel på minst 0,75 mm² area. Montera kabeln i den tvåpoliga kontakten och anslut till pannans kontakt (E 42) och till cirkulations-pumpens kontakt (E 43).

230 VOLT ~

Pannan (elpatronen) skall anslutas fast till 230 V ~ och vara säkrad med 10 A säkring vid 2 kW elpatron och 16 A vid 3 kW elpatron. Pannan skall vara skyddsjordad. Installationen skall utföras av behörig person enligt gällande nationella föreskrifter.

WARNING: 230 V ~ skall vara väl skilt från 12 V.

Fig E

38. Förlängningskabel.

39. Strömbrytare.

40. Huvudsäkring 3 - 5 A.

41. Kopplingsplint för 12 V in.

42. 2-polig kopplingsplint på panna.

43. 2-polig kopplingsplint på pump.

44. Manöverpanel 3000 465

45. Cirkulationspump 12 V.

46. Panna.

47. 15-polig kopplingsplint.

48. Batteri 12 V.

FYLLNING AV VÄRMESYS-TEMET.

Värmesystemet skall fyllas med en vätskeblandning bestående av vatten och glykol. Använd helst färdigblandad glykol av hög kvalitet (med inhibitorer) avsedd för värmesystem av aluminium. Vid användning av koncentrerad glykol skall blandningen bestå av 60% vatten och 40% glykol. Om värmeanläggningen utsätts för lägre temperatur än -25 °C skall glykolhalten höjas, dock ej över 50%.

Kärnen som vätskan hanteras i måste vara absolut rena och rören i värmesys-temet skall vara fria från föroreningar. Detta för att förhindra bakterietillväxt i systemet.

Fyllning av systemet görs i expansions-kärlet. Antingen manuellt eller med hjälp av Aldes påfyllnadspump, som både fyller på och luftar systemet. Vid manu-ell fyllning hålls vätskan på sakta tills nivån är cirka 1 cm över MIN-strecket på kärlet. Lufta systemet. Fyll på ytterli-gare om nivån sjunkit vid luftning. Vid nyfyllt värmesystem, lufta med jämna mellanrum de första dagarna värmen är igång.

Övrig skötsel av värmesystemet, se bruksanvisningen.

INSTALLATIONS- KONTROLL.

Gasolsystemet:

- Täthetskontrollera alltid gasolanläggningen enligt gällande bestämmelser efter installation eller service. Vid täthetskontroll kan trycket falla för fort vid första testen, pumpa då upp trycket igen utan att först sänka det. Detta får ibland göras eftersom pannan är utrustad med mjukstartsventil (membran som sakta rör sig). Om det skulle finnas läckage, lokalisera läckan med läckspray eller såpvatten.
OBS! Öppen eld får ej användas vid läcksökning.
- Kontrollera att reduceringsventilen är på rätt tryck.

För att ytterligare öka säkerheten rekommenderas montering av Alde gasolläckagetestare. Denna monteras närmast reduceringsventilen och med ett tryck på en knapp kontrollerar man lätt om installationen är tät.

Värmesystemet:

- Värmesystemets täthet skall kontrolleras när hela systemet är synligt dvs. innan inredningen monterats. Kontrollen kan ske på två sätt. Antingen täthetskontroll med 0,75 - 1,0 bar under 15 min, tryckminskning, max 0,05 bar, eller att fylla systemet med vätska och kontrollera okulärt. Inget vätskeläckage accepteras.
- Kontrollera att alla slangklämmor är monterade och rätt placerade.

Övrigt:

- Kontrollera att dräneringsslangarna på expansionskärlet och avtappningskranen för varmvattnet ej är igentäppta.
- Kontrollera vid gummikopplingen på cirkulationspumpen, att den snurrar åt rätt håll (motsols).
- Kontrollera att skorsten och slangar sitter på plats samt att slangklämmor är monterade och fastspända.
- Kontrollera att pannans servicejournal är ifylld med tillverkningsnummer och installationsdatum.
- Kontrollera att året är förkryssat på pannans dataskylt (monteringsstillfallet eller första igångsättning).

These instructions explain the installation and fitting of the boiler, control panel and expansion tank.

For fitting the central heating system, we recommend Alde's "Handbook for installation of water-borne central heating systems". Please read these instructions carefully before fitting the boiler.

These instructions are approved for Alde Compact 3000 92 X, 93X and 94X boilers fitted in caravans, motor caravans and buildings in accordance with CE no. 048 AP-0013.

Installation and repairs may only be carried out by a professional. National regulations must be adhered to.

TECHNICAL DATA

Measurements/Weight:

Boiler height:	300 mm
Boiler depth:	340 mm
Boiler width:	490 mm
Weight:	15,8 kg (without fluid)

Gas:	Propane	Butane						
Output:	5,2 kW	6,0 kW						
Consumption:	380 g/h	430 g/h						
Pressure:	<table> <tr> <td>I_{3+}</td> <td>28-30/37 mbar</td> </tr> <tr> <td>$I_{3B/P}$</td> <td>30 mbar</td> </tr> <tr> <td>$I_{3B/P}$</td> <td>50 mbar</td> </tr> </table>		I_{3+}	28-30/37 mbar	$I_{3B/P}$	30 mbar	$I_{3B/P}$	50 mbar
I_{3+}	28-30/37 mbar							
$I_{3B/P}$	30 mbar							
$I_{3B/P}$	50 mbar							

Volume/Pressure/Temp.

Liquid volume radiator water:	4,1 liter
Liquid volume warm water:	8,4 liter
Max pressure radiator water:	0,5 bar
Max pressure warm water:	3,0 bar
System temperature:	max 75°C.

230 V ~

Output element (2 kW):	2 x 1050 W
Output element (3 kW):	3 x 1050 W

12 V DC

Current consumption:	1 amp (max)
Fuse:	2 amp

INSTALLATION OF BOILER

The most suitable place for fitting the boiler is in a wardrobe or cupboard, but it may also be fitted under the floor of the vehicle. When fitted on the outside of the vehicle, the boiler must be installed inside a closed area, to protect it from splashing water, exhaust fumes etc.

When choosing a location, please remember that it must be possible to remove the lid, end-plates and service hatch (A 1-3), and that there must be sufficient space to change components when the boiler is being serviced. The installation dimensions in fig. A are the recommended minimum dimensions when fitting the boiler.

The boiler is screwed down to the floor using the holes of the fastening brackets (A 4).

Fig A.

1. Lid
2. End-plate
3. Service hatch
4. Fastening hole

FITTING THE ROOF FLUE

Only applies to boiler models 3000 92x and 93x.

The roof flue must be fitted to a horizontal surface (max 30° slope). There must be no other roof fittings within a 200-mm radius of the flue. Mark the centre of the area in which the flue is to be fitted and cut a 76-mm \varnothing hole through the roof.

Fit the flue from above the roof. Seal between the retaining washer (C 4) and the roof (C 5) using bodywork sealant, and screw down the flue using 6 tapping screws (C 6).

FITTING THE WALL FLUE

Boiler model 3000 94x only.

The wall flue should be fitted to the surface as flat as possible. Ensure that the air can circulate freely past the flue. The flue must not be fitted closer than 300 mm from the side of an opening window or ventilation fitting. In Sweden, the flue must **not** be fitted below an opening window or ventilation fitting. In other countries, a minimum distance of 500 mm applies.

NOTE that individual national regulations must be adhered to.

The distance from the flue to a ventilation fitting below the vehicle should be more than 30 mm (not a public authority requirement).

The distance from the flue to the fuel tank inlet fitting or fuel ventilation fitting must be at least 500 mm.

Mark where the flue is to be fitted. Cut a 83-mm \varnothing hole through the outer wall. Fit the first gasket (B 7) and screw down the flue (B 8) using the six self-tapping screws (B 9).

If the surface is textured, e.g. beaten sheet metal, use a bodywork sealant around the gasket. Please note that the flue should be fitted with the bend upwards (the flue is also labelled **TOP**). Then fit the plastic cap with the two screws enclosed (B 11).

FITTING THE INLET/EXHAUST HOSE

Hose length for roof flue: min 2.0 m, max 3.5 m.

Hose length for wall flue: min 0.7 m, max 1.5 m.

Measure and cut the required length of inlet hose (\varnothing 75 mm). Cut the exhaust hose (\varnothing 50 mm) approximately 30 mm shorter than the inlet hose. Note that the hoses should be pushed approx. 20 mm into the hose fittings.

Insert the exhaust hose into the inlet hose. First fit the exhaust hose (B, C 12) to the flue and tighten the hose clip (B, C 13). Then push on the inlet hose (B, C 14) and tighten the second hose clip (B, C 15). Now fit the hoses to the boiler in the same way. Clamp the hose (B 16) at 600-mm centres or the equivalent.

FITTING THE CONTROL PANEL

The location of the control panel is determined by the length of the cables between the boiler and the panel. The control panel should be fitted at least 1 metre above the floor, but not too close to the ceiling. Nor should it be fitted to an external wall or near heat-generating equipment, such as CD players, refrigerators or lamps, since this may give inaccurate temperature readings.

If the control panel has to be or has been fitted near heat-generating fittings, an external temperature sensor (part no. 3000 464) should be fitted to the control panel. For the location of holes, please see the instructions enclosed with the control panel.

FITTING THE EXPANSION TANK

Fit the expansion tank at least 200 mm higher than the highest point on the heating system or boiler. If the expansion tank is installed in a wardrobe, for example, an Alde protective housing (part no. 3000 440) should be fitted around the tank to prevent any water sloshing about and spilling onto clothes etc.

Leave a space of no less than 220 mm above the expansion tank for filling and servicing.

Screw the fastening bracket (D 16) to the wall. The circulation pump in the expansion tank is a suction pump, and should therefore always have the inlet attached to the pipe immediately underneath the pump and the outlet attached to the second pipe (see fig. D). The position of the expansion tank may be reversed if the connection pipes do not correspond to the pipes from the heating system.

The bleeder hose (D 17) is fitted pointing straight upwards. Clamp the hose to prevent kinks forming.

Fit the drainage hose (D 18) in such a way that the distance from the expansion tank to the outlet through the floor of the vehicle is as short as possible.

Cut the hose underneath the vehicle at a 30° angle, facing away from the direction of travel.

Once the heating system has been filled, insert the circulation pump (D 19) into the tank and fasten down with the nut (D 20).

CONNECTING TO THE HEATING SYSTEM

The pipe (Ø 22 mm) connecting the LPG boiler to the heating system is located at the rear of the boiler. The outlet pipe is marked in red (F 21) and the inlet pipe is marked in blue (F 22). Use the assembly kit with automatic bleeder and self-circulation heat trap (part no. 1900 537) for fitting to the boiler. Connect the outlet pipe to the rubber T-pipe (F 23) and then fit the U-bend (F 24) towards the floor. The drainage pipe (F 25) from the bleeder should be taken through the floor of the vehicle. Cut the pipe at a 30° angle, facing away from the direction of travel. Fit a 90° rubber elbow (F 26) to the return pipe, and connect it to the heating system.

Use wire clamps to fasten the rubber connections.

Seal the rubber connections by applying a thin layer of Permatex Form-a-Gasket no. 3 to the joints.

NB! Do not use copper pipes in the system. It is preferable to use aluminium pipes only. Do not mix different metals, since this can cause severe corrosion damage.

CONNECTING TO THE FRESH-WATER SYSTEM

The warm water heater will not function unless it is connected to the vehicle's fresh-water system.

The fresh-water connection is located at the rear of the boiler. The cold fresh-water inlet is marked in blue and the warm water outlet is marked in red. A safety valve must **always** be connected to the warm water heater. There are two different models of safety valve.

1. External safety drain valve .

The safety/drain valve should be fitted to the heater's cold water inlet (F 27).

Drill a Ø 16 mm hole in the floor for the bleeder hose and then fasten the safety/drain valve to the floor, using screws. Attach the hose connection (F 28) to the inlet nipple.

The correct order in which the components should be fitted is: nut (G 34), clamping ring (G 35), o-ring (G 36) and, finally, hose nipple (fig. G 37). Connect the safety/bleeder valve to the hose connection.

NB! The safety/drain valve must not be fitted higher than the hose connection. Then fit the angle connection with built-in bleeder valve to the outgoing connection (F 29). This is fitted in the same way as the hose connection (F28). Fit the bleeder hose (F 30) to the hose sleeve coupling on the valve, and lead the hose outside through the floor. Cut the pipe at a 30° angle, facing away from the direction of travel.

2. Attached safety valve.

This is pre-assembled via a T-connection on the boiler outlet connection (F 31). Connect a drainage hose (F 32) with a 10-mm internal diameter from the outlet pipe on the safety valve. Lead the pipe through the floor and cut it at a 30° angle, facing away from the direction of travel.

Fit hose nipples to the inlet and outlet connections.

A drain cock for emptying the heater should be fitted to the inlet connection.

LPG CONNECTION

Remove the protective cap from the gas pipe on the boiler (F 33).

Use an 8-mm pipe for the LPG installation to the boiler, connecting it with a clamping ring.

When running the pipe, remember that it should be possible to remove the boiler for servicing. The boiler must be connected to the gas cylinder with a type approved reduction valve and a pressure of 30-50 mbar.

NB! Follow national regulations for gas installations.

ELECTRICITY CONNECTION

12 VOLT DC (fig E)

Connect the 19-pole plug of the extension cable (E 38) to the control panel, and the 15-pole plug to the boiler.

NB! If there is no fluid in the heating system, do not plug the connection into the boiler. This prevents the boiler starting accidentally without any fluid.

The cable must not be extended. Only use original Alde cables which come in a variety of lengths.

The 12-volt feed to the boiler should be run directly from the battery via the vehicle's main switch (E 39) or a separate switch (the boiler uses approximately 15-40 mA when in stand-by mode or switched off).

A 3-4 A fuse (E 40) must be fitted nearest the battery. The positive and negative cables between the battery and the boiler must have an area of 2.5 mm² up to a length of 26 metres (13 m for the positive cable and 13 m for the negative cable).

For longer cables, the area should be increased to 4 mm².

Connect the 12 V positive terminal to the red cable on the boiler's 15-pole connection terminal board, and the negative terminal to the black cable (E 41).

If a transformer is used instead of a battery, ensure that it is of good quality and provides a continuous current and not a pulsating current.

For the electrical connection from the boiler to the circulation pump in the expansion tank, use a two-wire cable with a minimum area of 0.75 mm². Fit the bipolar plug to the cable and connect to the boiler socket (E 42) and to the circulation pump socket (E 43).

230 VOLT ~

The boiler (heating cartridge) must be permanently connected to a 230 V ~ supply. A 10 A fuse must be used for a 2 kW heating cartridge, and a 16 A fuse for a 3 kW heating cartridge. The boiler must be fitted with a protective earth.

The installation must be carried out by a qualified person in accordance with the national regulations in force.

WARNING: 230 V~ must be well separated from 12 V.

Fig E

- 38. Extension cable.
- 39. Switch.
- 40. Main fuse 3-5 A.
- 41. Connection terminal board.
- 42. Bipolar connection terminal board on boiler.
- 43. Bipolar connection terminal board on pump.
- 44. Control panel 3000 465
- 45. Circulation pump 12 V.
- 46. Boiler.
- 47. 15-pole connection terminal board.
- 48. Battery 12 V.

FILLING THE HEATING SYSTEM.

The heating system should be filled with a fluid mixture of water and glycol. For preference, use high quality ready-mixed glycol (with inhibitor) intended for use in aluminium heating systems. If using concentrated glycol, the mixture should consist of 60% water and 40% glycol. If the heating system will be exposed to temperatures below -25°C, the glycol content must be increased, but not to more than 50%.

Any vessels used for the liquid must be spotlessly clean, and the pipes in the heating system must be free of contamination. This will prevent the growth of bacteria in the system.

The system is filled through the expansion tank, either manually or using the Alde filling pump which both tops up and bleeds the system. For manual filling, slowly pour in the fluid until it reaches a level about 10 mm above the MIN mark on the tank.

Bleed the system. Top up with more liquid if the level has fallen after bleeding. Bleed a newly-filled system regularly during the first days the heating system is in operation.

For any other maintenance of the heating system, please refer to the directions for use.

INSTALLATION CHECKS.

The LPG system:

- Always check the LPG system for leaks after installation or service, in accordance with the regulations in force at the time. When checking for leaks, the pressure may drop too quickly during the initial test. In that event, pump up the pressure again without first releasing it. This may sometimes have to be done since the boiler is fitted with a soft start valve (a membrane which moves slowly). If a leak is suspected, use a leak spray or soapy water to locate it. **NB!** Do not use a naked flame to search for leaks.
- Check that the reduction valve is set to the correct pressure.

To further improve safety, we recommend fitting an Alde LPG leak-tester. This is fitted as close to the reduction valve as possible. By simply pressing a button, you can check that there are no leaks in the installation.

The heating system:

- Check for leaks in the heating system when the whole system is visible, i.e. before interior fittings are replaced. Checks can be carried out in two ways: either check for leaks by pressurising the system to 0.75-1.0 bar for 15 minutes, with an expected pressure drop of no more than 0.05 bar, or fill the system with fluid and carry out a visual check. No fluid should be allowed to escape.
- Check that all hose clips are fitted and correctly located.

Other:

- Check that the drainage hoses from the expansion tank and the hot water drain cock are not clogged up.
- Check at the rubber connection on the circulation pump that it is turning in the right direction (anti-clockwise).
- Check that the flue and hoses are correctly attached and that the hose clips have been fitted and tightened.
- Check that the manufacturing number and installation date has been written into the boiler service record.
- Check that the year has been ticked on the data sign on the boiler (year of fitting or the year of first start-up) .

Diese Anleitung behandelt die Installation und Montage des Kessels, der Bedienungstafel und des Expansionsbehälters.

Bei der Montage des Zentralheizungssystems empfehlen wir das „Handbuch für die Installation von Warmwasser-Zentralheizungssystemen“ von Alde.

Vor der Montage des Kessels diese Anleitung bitte genau durchlesen.

Diese Anleitung wurde für die Kessel Alde Compact 3000 92X, 93X und 94X, die in Wohnwagen, Wohnmobilen und Gebäuden gemäß CE-Nr. 048 AP-0013 montiert sind, gutgeheißen.

Installation und Reparaturen dürfen nur von hierfür qualifiziertem Fachpersonal ausgeführt werden. Hierbei ist den jeweiligen nationalen Bestimmungen Folge zu leisten.

TECHNISCHE DATEN

Abmessungen/Gewicht:

Höhe des Kessels:	300 mm
Breite des Kessels:	340 mm
Breite des Kessels:	490 mm
Gewicht:	15,8 kg (ohne Flüssigkeit)

Gas:	Propangas	Butangas
Leistung:	5,2 kW	6,0 kW
Verbrauch:	380 g/h	430 g/h
Druck:	I_{3+} 28-30/37 mbar	
	$I_{3B/P}$ 30 mbar	
	$I_{3B/P}$ 50 mbar	

Fassungsvermögen / Druck /

Temperatur

Fassungsvermögen,	
Heizkörperwasser:	4,1 Liter
Fassungsvermögen,	
Warmwasser:	8,4 Liter
Max. Druck,	
Heizkörperwasser:	0,5 bar
Max. Druck, Warmwasser:	3,0 bar
Systemtemperatur:	max 75°C.

230 V ~

Leistung, Element (2 kW):	2 x 1050 W
Leistung, Element (3 kW):	3 x 1050 W

12 V DC

Stromverbrauch:	1 amp (max)
Sicherung:	2 amp

MONTAGE DES KESSELS

Der Kessel wird vorzugsweise in einem Schrank oder Vorratsraum montiert, oder unter dem Fahrzeugboden angebracht werden. Bei Montage außerhalb des Fahrzeugs ist der Kessel in einem geschlossenen Raum zu montieren, so daß er vor Wasserspritzern, Abgasen u.a. geschützt wird.

Bei der Wahl des Standortes ist auch zu berücksichtigen, daß Deckel, Stirnblech und Inspektionsdeckel (A 1-3) demontiert werden können und daß bei Servicearbeiten genügend Platz für den Austausch von Komponenten vorhanden ist.

Die Einbaumaße gem. Abb. A sind für die Kesselmontage empfohlene Mindestmaße.

Der Kessel wird im Boden durch die Löcher der Befestigungskonsolen verschraubt (A 4).

Abb. A.

1. Deckel
2. Stirnblech
3. Inspektionsdeckel
4. Löcher für Verschraubung

MONTAGE DES DACH KAMINS

Nur für Kesselmodell 3000 92X und 93X.

Der Dach Kamin ist auf einer waagrecht unterlage (jedoch bei max. 30° Dachneigung) zu montieren.

Auf dem Dach dürfen keine anderen Objekte in einem Radius von 200 mm vom Schornstein montiert werden.

Die Mitte der Stelle markieren, wo der Schornstein montiert werden soll und durch das Dach ein Loch mit einem Durchmesser von 76 mm bohren. Den Schornstein von der Oberseite des Daches aus montieren.

Zwischen Befestigungsscheibe (C 4) und Dach (C 5) mit Dichtungsmasse für die Anwendung bei Karosserien abdichten und den Schornstein mit 6 Blechschrauben (C 6) festschrauben.

MONTAGE DES WAND KAMINS

Nur für Kesselmodell 3000 94X.

Der Wand Kamin sollte auf einer möglichst geraden Fläche montiert werden, so daß die Luft frei am Kamin vorbei zirkulieren kann.

Der Schornstein darf nicht näher als 300 mm in seitlicher Richtung von einem Fenster, das geöffnet werden kann, oder einem Ventilationseinlass montiert werden.

In Schweden ist es nicht zulässig, den Schornstein unter einem Fenster, das geöffnet werden kann, oder einem Ventilationseinlass zu montieren. Für die übrigen Länder gilt ein Abstand von mindestens 500 mm.

BITTE BEACHTEN, daß geltende nationale Bestimmungen zu befolgen sind.

Der Abstand vom Schornstein zum Ventilationseinlass unter dem Fahrzeug soll mindestens 300 mm betragen (keine Forderung seitens der Behörden).

Der Abstand vom Schornstein zur Nachfüllstelle oder zur Ventilation für den Treibstoff soll mindestens 500 mm betragen.

Die Stelle markieren, wo der Schornstein sitzen soll. Danach durch die Außenwand ein Loch mit einem Durchmesser von 83 mm bohren. Zuerst die Dichtung (B 7) montieren und danach den Schornstein (B 8) mit den sechs Blechschrauben (B 9) festschrauben. Wenn die Oberfläche strukturiert ist (vom Typ kugelgehämmertes Blech), ist die Dichtung mit Dichtungsmasse für Karosserien abzudichten. Bitte darauf achten, daß der Schornstein mit dem Krümmer nach oben montiert wird (der Schornstein ist auch mit der Bezeichnung TOP markiert). Danach die Kunststoffhaube (B 10) mit den beigefügten zwei Schrauben (B 11) montieren.

MONTAGE DES EINSAUG-/ABGASSCHLAUCHES

Schlauchlänge mit dem Dachschorstein: min. 2,0 und max. 3,5 m.

Schlauchlänge mit Wandschorstein: min. 0,7 m und max. 1,5 m.

Messen und den Ansaugschlauch auf die erforderliche Länge (\varnothing 75 mm) zuschneiden. Der Abgasschlauch (\varnothing 50 mm) wird so abgeschnitten, daß er 30 mm kürzer als der Ansaugschlauch wird. Bitte beachten, daß die Schläuche ca. 20 mm in die Rohrstutzen reichen sollen.

Den Abgasschlauch in den Ansaugschlauch führen. Zuerst den Abgasschlauch (B, C 12) auf dem Schornstein montieren und diesen mit einer Schlauchklemme (B, C 13) festspannen. Dann den Ansaugschlauch (B, C 14) anbringen und mit der anderen Schlauchklemme (B, C 15) festspannen. Danach die Schläuche auf die gleiche Art und Weise auf dem Kessel montieren. Die Schläuche (B 16) in einem Mitte-Mitte-Abstand von 600 mm mit Klammern oder ähnlichem befestigen.

MONTAGE DER BEDIENTAFEL

Die Anbringung der Bedienungstafel hat unter Berücksichtigung der Länge der Verkabelung zwischen Kessel und Tafel zu erfolgen. Die Bedienungstafel sollte mindestens 1 Meter über Bodenhöhe platziert werden, jedoch nicht in unmittelbarer Deckennähe. Auch die Montage an Außenwänden oder in der Nähe von Teilen, die Wärme abgeben, wie z. B. CD-Spieler, Kühlschränke oder Lampen, ist zu vermeiden, da aufgrund dessen die Temperaturanzeige irreführend sein kann.

Muß die Bedienungstafel trotzdem in der Nähe von solchen Teilen montiert werden, oder ist eine solche Montage bereits erfolgt, sollte ein externer Temperaturfühler (Art.-Nr. 3000 464) an die Bedienungstafel angeschlossen werden.

Für das Bohren von Löchern, siehe die der Verpackung der Bedienungstafel beigefügte Anleitung.

MONTAGE DES EXPANSIONSBEHÄLTERS

Den Expansionsbehälter mindestens 200 mm höher als der höchsten Punkt auf dem Heizsystem oder dem Kessel montieren. Wird der Expansionsbehälter z. B. in einem Schrank montiert, sollte Verkleidung für Ausdehnungsgeäß (Art.-Nr. 3000 440) um den Behälter montiert werden, um zu vermeiden, daß eventuell überschwappende Flüssigkeit mit Bekleidung in Berührung kommt. Zum Nachfüllen und für Servicearbeiten oberhalb des Expansionsbehälters einen Freiraum von mindestens 220 mm lassen.

Die Befestigungsplatte (D 16) an der Wand festschrauben.

Die Umwälzpumpe im Expansionsbehälter ist eine saugende Pumpe und deshalb soll der Eintritt immer am Rohr unter der Pumpe und der Austritt am Rohr daneben (siehe Abb. D) angeschlossen werden. Der Expansionsbehälter kann seitenverkehrt angewendet werden, wenn die Anschlussrohre nicht mit den Rohren des Heizsystems übereinstimmen sollten.

Der Entlüftungsschlauch (D 17) wird gerade nach oben montiert und mit Klammern befestigt, so das der Schlauch nicht geknickt wird.

Der Drainageschlauch (D 18) wird so montiert, daß er die kürzeste Strecke vom Expansionsbehälter durch den Fahrzeugboden zurücklegt. Der Schlauch wird in einem Winkel von 30° zur Fahrtrichtung unter dem Fahrzeug schräg abgeschnitten.

Nach Auffüllung des Heizsystems wird die Umwälzpumpe (D 19) im Behälter montiert und mit der Mutter (D 20) festgespannt.

ANSCHLUSS AN DAS HEIZSYSTEM

Die Anschlussrohre des Flüssiggaskessels zum Heizsystem (Ø 22 mm) liegen auf der Rückseite des Kessels. Rote Markierung für Austrittsrohre (F 21) und blaue für Eintrittsrohre (F 22).

Für die Montage auf dem Kessel den Montagesatz mit automatische Entlüftung und Sifon gegen Eigenzirkulation (Art.-Nr. 1900 537) verwenden.

Austrittsrohre mit einem T-Rohr aus Gummi (F 23) anschließen und danach das U-Rohr (F 24) zum Boden montieren. Der Drainageschlauch (F 25) vom Entlüfter soll durch den Boden des Fahrzeugs gezogen werden. Der Schlauch wird in einem Winkel von 30° zur Fahrtrichtung schräg abgeschnitten. Auf dem Rücklauf wird eine Gummiverbindung montiert, die dann an das Heizungssystem angeschlossen wird. Die Gummiverbindungen sind mit Doppelklemmen festzuspannen.

Als Dichtungsmasse zwischen den Gummiverbindungen sollte auf die Verbindungsstellen eine dünne Schicht Permatex Form-a-Gasket Nr. 3 aufgetragen werden.

ZUR BEACHTUNG! Im System keine Kupferrohre verwenden! Am besten sind nur Aluminiumrohre. Metalle verschiedener Art dürfen nicht zusammen verwendet werden, da hierdurch Korrosionsschäden auftreten können.

ANSCHLUSS AN DAS FRISCHWASSERSYSTEM

Damit der Warmwasserbereiter funktioniert, muß dieser an das Frischwassersystem des Fahrzeugs angeschlossen werden.

Die Frischwasseranschlüsse sind auf der Rückseite des Kessels angebracht. Blaue Markierung für zulaufendes kaltes Frischwasser und rote Markierung für ablaufendes Warmwasser.

An den Warmwasserbereiter soll immer ein Sicherheitsventil angeschlossen werden. Sicherheitsventile gibt es in zwei Ausführungen:

1. Externes Sicherheitsventil mit eingebautem Abfluß

Das Sicherheits-/Abflußventil wird auf dem Kaltwasserschlauch (F 27) montiert, der in den Warmwasserbereiter führt.

In den Boden ein Loch mit einem Durchmesser von 16 mm für den Abflußschlauch bohren und danach das Sicherheits-/Abflußventil im Boden verschrauben.

Den Schlauchanschluss (F 28) auf dem Zulaufnippel in folgender Reihenfolge montieren:

Mutter (G 34), Klemmring (G 35), O-Ring (G 36) und zuletzt Schlauchnippel (Abb. G 37).

Das Sicherheits-/Abflußventil an den Schlauchanschluss anschließen.

ZUR BEACHTUNG! Das Sicherheits-/Abflußventil darf nicht höher als der Schlauchanschluss montiert werden. Danach den Winkelanschluß mit eingebautem Lüftungsventil auf dem Austrittsanschluß (F 29) montieren.

Dieser wird auf die gleiche Art und Weise wie der Schlauchanschluss montiert.

Den Lüftungsschlauch (F 30) auf den Schlauchstützen des Ventils montieren und den Schlauch durch den Boden herausziehen.

Der Schlauch wird in einem Winkel von 30° entgegen der Fahrtrichtung unter dem Fahrzeug schräg abgeschnitten.

2. Fest montiertes Sicherheitsventil

Ist mit einer T-Kupplung auf dem Austrittsanschluß (F 31) des Warmwasserbereiters vormontiert. Vom Austrittsrohr des Sicherheitsventils wird ein Drainageschlauch (F 32) mit einem Innendurchmesser von 10 mm angeschlossen. Der Schlauch wird durch den Boden gezogen und im 30°-Winkel zur Fahrtrichtung unter dem Fahrzeug schräg abgeschnitten.

Auf den Ein- und Austrittsanschlüssen Schlauchnippel montieren.

Für die Entleerung des Warmwasserbereiters sollte am Kaltwasser Eingang ein Abflußhahn montiert werden.

FLÜSSIGGASANSCHLUß

Die Schutzhaube vom Gasrohr auf dem Kessel (F 33) entfernen.

Die Flüssiggasinstallation zum Kessel wird mit einer 8 mm-Rohrleitung durchgeführt und auf dem Gasrohr des Kessels mit einer Schneidringverschraubung angeschlossen.

Beim Verlegen der Rohre daran denken, daß bei Servicearbeiten eine Demontage des Kessels möglich ist.

Der Kessel soll an die Flüssiggasflasche mit einem typengeprüften Reduzierventil und einem Druck von 30-50 mbar angeschlossen werden.

ZUR BEACHTUNG! Bei der Flüssiggasinstallation ist den jeweiligen nationalen Bestimmungen Folge zu leisten.

ELEKTRISCHER ANSCHLUß 12 VOLT DC

(Abb. E)

Das Verlängerungskabel (E 38) mit dem 19poligen Kontakt in der Bedienungstafel (A) und dem 15poligen Kontakt im Kessel (F) anschließen.

ZUR BEACHTUNG! Ist keine Flüssigkeit im Heizsystem vorhanden, mit dem Anschluß des Kontakts im Kessel warten, damit der Kessel nicht aus Versehen ohne Flüssigkeit gestartet werden kann.

Das Kabel darf nicht verlängert werden. Nur Originalkabel von Alde, die in unterschiedlichen Längen erhältlich sind, verwenden.

Das Versorgungskabel mit 12 V zum Kessel ist direkt von der Batterie über den Hauptschalter des Fahrzeuges (E 39) oder einen separaten Schalter (der Kessel verbraucht ca. 15 - 40 mA, wenn er in Stand-by-Lage steht oder ausgeschaltet ist) zu legen.

Eine Sicherung (E 40) von 3-5 A ist nahe zur Batterie zu montieren. Das Plus- und Minuskabel zwischen Batterie und Kessel soll bis zu einer Länge von 26 Metern eine Querschnittsfläche von 2,5 mm² (13 m für das Pluskabel und 13 m für das Minuskabel) aufweisen. Bei längerem Kabel ist die Querschnittsfläche auf 4 mm² zu erhöhen.

+12 Volt werden an das rote Kabel auf der 15poligen Schaltklemme im Kessel und Minus an das schwarze Kabel (E 41) angeschlossen.

Wenn anstelle einer Batterie ein Transformator angewendet wird, so soll dieser von guter Qualität sein und richtigen, nicht pulsierenden Gleichstrom erzeugen.

Der elektrische Anschluss vom Kessel zur Umwälzpumpe im Expansionsbehälter hat mit einem zweiadrigen Kabel mit einer Querschnittsfläche von mindestens 0,75 mm² zu erfolgen. Das Kabel im zweipoligen Kontakt montieren und an den Kontakt des Kessels (E 42) und den Kontakt der Umwälzpumpe (E 43) anschließen.

230 VOLT ~

Der Kessel (die Elektropatrone) ist fest an 230 V ~ anzuschließen und soll mit einer 10 A-Sicherung bei einer 2 kW-Elektropatrone und einer 16 A-Sicherung bei einer 3 kW-Elektropatrone gesichert sein. Der Kessel soll Schutzerdung haben. Die Installation ist von hierfür befugtem Personal gem. den geltenden nationalen Vorschriften durchzuführen.

WARNUNG! 230 V ~ sind von 12 V zu trennen.

Fig E

38. Verlängerungskabel
39. Stromschalter
40. Hauptsicherung, 3 - 5 A
41. Reihenklemme für 12 V, ein
42. 2polige Reihenklemme auf dem Kessel
43. 2polige Reihenklemme auf der Pumpe
44. Bedienungstafel 3000 465
45. Umwälzpumpe 12 V
46. Kessel
47. 15polige Reihenklemme
48. Batterie, 12 V

FÜLLUNG DES HEIZSYSTEMS

Das Heizsystem ist mit einem Flüssigkeitsgemisch, das aus Wasser und Glykol besteht, zu füllen. Vorzugsweise bereits fertiggemischtes Glykol von hoher Qualität (mit Inhibitoren) verwenden, das für Heizsysteme aus Aluminium vorgesehen ist.

Bei Verwendung von konzentriertem Glykol soll das Gemisch aus 60 % Wasser und 40 % Glykol bestehen. Wird die Heizanlage niedrigeren Temperaturen als -25 °C ausgesetzt, muss der Glykolgehalt erhöht werden, darf jedoch 50 % nicht überschreiten.

Die Behälter, in denen die Flüssigkeiten gehandhabt werden, müssen absolut sauber und die Rohre im Heizsystem frei von Verschmutzungen sein, um das Wachstum von Bakterien im System zu verhindern.

Die Füllung des Systems erfolgt im Expansionsbehälter, entweder manuell oder mit Hilfe der Alde-Auffüllpumpe, die sowohl das System auffüllt als auch entlüftet. Bei manuellem Auffüllen wird die Flüssigkeit langsam zugegossen, bis der Pegel ca. 1 cm über dem MIN.-Strich auf dem Behälter steht. Das System entlüften. Zusätzlich nachfüllen, wenn der Pegel beim Entlüften gesunken sein sollte. Ein neugefülltes Heizsystem muss in den ersten Tagen in Betrieb in regelmäßigen Intervallen entlüftet werden.

Bezüglich sonstiger Wartung des Heizsystems, siehe Gebrauchsanleitung.

INSTALLATIONS KONTROLLE

Das Flüssiggassystem:

- Die Flüssiggasanlage immer gem. den geltenden Bestimmungen nach der Installation oder dem Service auf Dichtigkeit überprüfen. Bei dieser Überprüfung kann der Druck beim ersten Test zu schnell fallen. In diesem Fall den Druck ohne vorherige Senkung wieder hochpumpen. Dies ist manchmal notwendig, da der Kessel ein Weichstartventil (Membran, die sich langsam bewegt) besitzt. Sollte Leckage auftreten, ist diese mit Leckagespray oder Seifenwasser zu lokalisieren.
- ZUR BEACHTUNG!** Bei der Lokalisierung von Leckage kein offenes Feuer verwenden.
- Überprüfen, ob das Reduzierventil den richtigen Druck aufweist.

Mit einem Knopfdruck wird einfach kontrolliert, ob die Installation dicht ist.

Das Heizsystem:

- Die Dichtigkeit des Heizsystems ist zu kontrollieren, wenn das ganze System sichtbar ist, also bevor die Einrichtung montiert wird. Die Kontrolle kann auf zwei verschiedene Arten erfolgen: entweder durch Druckprobe mit 0,75 - 1,0 bar in einem Zeitraum von 15 Minuten, Drucksenkung von max. 0,05 bar, oder durch Auffüllung des Systems mit Flüssigkeit und Okularbesichtigung. System muß dicht sein.
- Überprüfen, ob alle Schlauchklammern an der richtigen Stelle montiert sind.

Sonstiges:

- Überprüfen, daß die Drainageschläuche auf dem Expansionsbehälter und im Ablasshahn nicht verstopft sind.
- An der Gummikupplung auf der Umwälzpumpe überprüfen, daß sich diese in die richtige Richtung bewegt (entgegen dem Uhrzeigersinn).
- Überprüfen, daß Kamin und Schläuche korrekt platziert sowie Schlauchklammern montiert und festgespannt sind.
- Überprüfen, daß im Service-Handbuch des Kessels Herstellungsnummer und Installationsdatum eingetragen sind.
- Überprüfen, daß die Jahreszahl auf dem Datenschild des Kessels angekreuzt ist (bei der Montage oder ersten Inbetriebnahme).

Näissä ohjeissa käsitellään lämmittimen, ohjaustaulun ja paisuntasäiliön asennusta.

Keskuslämmitysjärjestelmän asennuksiin suosittelemme Alden ohjekirjasta "Vesikeskuslämmitysjärjestelmän asennuskäsikirja".

Lue nämä ohjeet huolellisesti ennen lämmittimen asentamista.

Nämä käyttöohjeet on hyväksytty CE-määräysten nro 048 AP-0013 mukaisina matkailuvaunuihin, matkailuautoihin ja rakennuksiin asennettuihin Alde Compact 3000 92X, 93X ja 94X -lämmittämiin.

Ainoastaan ammattikoulutuksen saaneet henkilöt saavat suorittaa laitteiden asennuksen ja korjaukset. Maan omia määräyksiä on noudatettava.

TEKNISET TIEDOT

Mitat/Paino:

Lämmittimen korkeus:	300 mm
Lämmittimen leveys:	340 mm
Lämmittimen pituus:	490 mm
Paino:	15,8 kg (ilman nestettä)

Kaasu:	Propani	Butaani
Teho:	5,2 kW	6,0 kW
Kulutus:	380 g/h	430 g/h
Paine:	I ₃₊ 28-30/37 mbar	
	I _{3B/P} 30 mbar	
	I _{3B/P} 50 mbar	

Tilavuus / Paine / Lämpötila.

Nestetilavuus, patterivesi:	4,1 litraa
Nestetilavuus, lämmin vesi:	8,4 litraa
Suurin paine, patterivesi:	0,5 bar
Suurin paine, lämmin vesi:	3,0 bar
Järjestelmälämpötila:	kork.75°C.

230 V ~

Elementtien teho (2 kW):	2 x 1050 W
Elementtien teho (3 kW):	3 x 1050 W

12 V DC

Virrankulutus:	1 amp (kork.)
Sulake:	2 amp

LÄMMITTIMEN ASENNUS

Lämmitin sijoitetaan mieluiten vaatekaappiin tai varastotilaan, mutta se voidaan sijoittaa myös vuodelaatikkoon tai ajoneuvon lattian alle. Jos lämmitin asennetaan ajoneuvon ulkopuolelle se on asennettava suljettuun tilaan, jossa se on suojassa vesiroiskeilta, pakokaasuilta ym.

Valittaessa lämmittimen paikkaa on huomioitava myös se, että sen kansi, päätylevy ja huoltoluukku voidaan irrottaa (A 1-3) ja että osien vaihtoon on tilaa huoltojen yhteydessä.

Kuvassa A esitetyt upotusmitat ovat lämmittimen asennukseen suositeltuja vähimmäismittoja.

Lämmitin kiinnitetään lattiaan ruuveilla kannattimen rei'istä (A 4).

Kuva A

1. Kansi
2. Päätylevy
3. Huoltoluukku
4. Kiinnitysruuvien reiät

KATTOSAVUPIIPUN

ASENNUS

Vain lämmitinmallit 3000 92x ja 93x. Kattosavupiippu on asennettava vaaka-suoralle alustalle (kattokaltevuus kuitenkin kork. 30°).

Katolle ei saa asentaa mitään esineitä 200 mm säteelle savupiipusta.

Merkitse asennettavan savupiipun keskikohta ja poraa siihen Ø 76 mm reikä katon läpi.

Asenna savupiippu katolta käsin.

Tiivistä kiinnitysaluslevyn (C 4) ja katon (C 5) väli korintiivistysaineella ja kiinnitä savupiippu paikalleen 6 peltiruuvilla (C 6).

SIVUSAVUPIIPUN

ASENNUS

Vain lämmitinmallit 3000 94x.

Sivusavupiippu on asennettava mahdollisimman suoralle pinnalle siten, että ilma pääsee kiertämään esteittä savupiipun ympäri.

Savupiipun saa asentaa sivusuunnassa vähintään 300 mm päähän avattavasta ikkunasta tai tuuletussäleiköstä.

Ruotsissa savupiippua ei saa asentaa avattavan ikkunan tai tuuletussäleikön alapuolelle. Muissa maissa sallittu etäisyys on vähintään 500 mm.

HUOMIOI, että asennettaessa on noudatettava kunkin maan kansallisia määräyksiä.

Savupiipun ja ajoneuvon alapuolella sijaitsevan tuuletussäleikön välin on oltava vähintään 300 mm (ei viranomaisten vaatimuksia).

Savupiipun ja polttoaineen täyttöpisteen tai ilmauspisteen välin on oltava vähintään 500 mm.

Merkitse savupiipun paikka. Poraa sen jälkeen Ø 83 mm reikä ulkoseinän läpi. Asenna ensin tiiviste (B 7) ja kiinnitä sen jälkeen savupiippu paikalleen mukaan toimitetuilla kuudella peltiruuvilla (B 9).

Jos kiinnityspinta on taottu, esim. kuulapäävasaroitu, on tiivisteessä käytettävä korintiivistysainetta. Huomioi, että savupiippu on asennettava putkikäyrä ylöspäin (savupiipun merkintänä on myös TOP). Kiinnitä lopuksi muovikupu (B 10) paikalleen mukaan toimitetuilla kahdella ruuvilla (B 11).

IMU-/PAKOLETKUN

ASENNUS

Letkun pituus käytettäessä kattosavupiippua: väh. 2,0 ja kork. 3,5 m.

Letkun pituus käytettäessä sivusavupiippua: väh. 0,7 ja kork. 1,5 m.

Mittaa ja katkaise tarvittavan pituinen imuletkun pala (Ø 75 mm). Pakoletku (Ø 50 mm) katkaistaan siten, että se on noin 30 mm imuletkua lyhyempi.

Huomioi, että putken istukoiden on ulottuttava noin 20 mm letkujen sisään.

Työnnä pakoletku imuletkun sisään.

Asenna ensin pakoletku (B, C 12) savupiippuun ja kiristä se paikalleen letkunkiristimellä (B, C 13). Kiinnitä sen jälkeen imuletku (B, C 14) paikalleen toisella letkunkiristimellä (B, C 15). Kiinnitä letkut tämän jälkeen vastaavalla tavalla lämmittimeen. Kiinnitä letku (B 16) lopuksi paikoilleen suunnilleen 600 mm välein.

OHJAUSTAULUN ASENNUS

Valitse ohjaustaulun paikka lämmittimen ja taulun välisten johtojen pituuden perusteella.

Ohjaustaulu on sijoitettava vähintään 1 m korkeuteen lattiasta, mutta ei kuitenkaan liian lähelle kattoa. Sitä ei saa sijoittaa myöskään ulkoseinään tai lämpöä kehittävien yksiköiden, kuten esim. CD-soittimen, jääkaapin tai lampujen lähelle, ettei lämpö vaikuta huoneen termostaattiin.

Jos ohjaustaulu on kuitenkin sijoitettava tai sijoitettu lämpöä luovuttavien yksiköiden lähelle, on ohjaustauluun liitettävä ulkopuolinen lämpötila-anturi (art. nro 3000 464).

Reikien poraus, ks. ohjaustaulupakkaukseen oheistettuja ohjeita.

PAISUNTASÄILIÖN

ASENNUS

Asenna paisuntasäiliö vähintään 200 mm lämmitysjärjestelmän tai lämmittimen ylintä kohtaa ylemmäksi. Jos paisuntasäiliö asennetaan esim. vaatekaappiin, se on suojattava Alde-suojuksella (art. nro 3000 440), joka estää säiliöstä mahdollisesti pursuavaa nestettä valumasta vaatteisiin.

Jätä paisuntasäiliön yläpuolelle tilaa vähintään 220 mm säiliön täyttöön ja huoltoihin.

Kiinnitä kiinnityslevy (D 16) ruuveilla seinään.

Paisuntasäiliöön asennettu kierto-pumppu on imupumppu, joten pumpun imuputki on liitettävä aina pumpun alimpaan putki-istukkaan ja paineputki sen viereiseen istukkaan (ks. kuva D). Paisuntasäiliö voidaan kääntää peilikuvaisesti, jos liitosputkien mitat eivät sovi lämmitysjärjestelmän istukkoihin.

Ilmausletku (D 17) asennetaan suoraan ylöspäin ja kiinnitetään siten, että letkuun ei kehity mutkia.

Tyhjennysletku (D 18) asennetaan siten, että se läpäisee ajoneuvon lattian mahdollisimman läheltä paisuntasäiliötä. Letku katkaistaan ajoneuvon alapuolelta 30° kulmaan ajosuuntaan nähden.

Kun lämmitysjärjestelmään on täytetty nestettä, asennetaan kiertopumppu (D 19) säiliöön ja se kiristetään paikalleen mutterilla (D 20).

LIITTÄMINEN LÄMMITYSJÄRJESTELMÄÄN

Nestekaasulämmittimen ja lämmitysjärjestelmän liitäntäputket (Ø 22 mm) on sijoitettu lämmittimen takasivuun. Punainen merkintä painepuolen (F 21) ja sininen imupuolen letkuille (F 22).

Käytä lämmitintä asentaessasi asennussarjaa, jossa on automaatti-ilmaus ja lämpöloukku (art. nro 1900 537). Liitä painepuolen putki T-kumiletkulla (F 23) ja asenna sen jälkeen U-putki (F 24) lattiaan päin.

Ilmausventtiiliin tyhjennysletku (F 25) on vedettävä ajoneuvon lattian läpi. Letku katkaistaan 30° kulmaan ajosuuntaan nähden.

Paluuputkeen asennetaan tämän jälkeen 90° kulmaan kumimutka (F 26), joka liitetään sitten lämmitysjärjestelmään.

Kumiliitokset on kiristettävä metallilankaisilla kiristimillä.

Kumiliitosten välissä on käytettävä tiivisteitä ohuesti Permatex Form-a-Gasket nro 3 -tiivistettä.

HUOM! Järjestelmässä ei saa käyttää kupariputkia. Järjestelmään sopivat parhaiten ainoastaan alumiiniputket. Älä käytä useita metalleja sekaisin, koska tästä voi aiheutua hyvin hankalia korroosiovaikauksia.

LIITTÄMINEN VESIJOHTOJÄRJESTELMÄÄN

Jotta lämminvesivaraaja toimisi kunnolla, se on liitettävä ajoneuvon vesijohtojärjestelmään.

Vesijohtoliitännät on sijoitettu lämmittimen takasivulle. Sininen merkintä imupuolen kylmälle vedelle ja punainen painepuolen lämpimälle vedelle.

Lämminvesivaraajaan on liitettävä aina varoventtiili. Varoventtiileitä on kaksi eri mallia.

1. Ulkopuolinen varoventtiili, jossa sisäänrakennettu tyhjennys Varo-/tyhjennysventtiili asennetaan varaajaan tulevaan kylmävesiletkuun (F 27).

Poraa tyhjennysletkulle Ø 16 mm reikä lattiaan ja kiinnitä sitten varo-/tyhjennysventtiili ruuveilla paikalleen lattiaan.

Asenna letkuliitintä (F 28) sisääntulonippaan. Asennusjärjestys on mutteri (G 34), kiristysrenas (G 35), O-renas (G 36) ja lopuksi letkunippa (G 37).

Liitä varo-/tyhjennysventtiili letkuliitokseen.

HUOM! Varo-/tyhjennysventtiiliä ei saa asentaa letkuliitosta ylemmäksi. Asenna tämän jälkeen kulmaliitos ja rakenteellinen ilmausventtiili lähtevään liitäntään (F 29). Asennus tehdään samalla tavalla kuin letkuliitännöissä. Asenna ilmausletku (F 30) venttiililetkun istukkaan ja vedä letku lattian lävitse. Letku katkaistaan ajoneuvon alapuolelta 30° kulmaan ajosuuntaan nähden.

2. Kiinteästi asennettu varoventtiili

Asennettu valmiiksi T-liitoksella varaajan painepuolen liitäntään (F 31). Varoventtiiliin poistoputkesta liitetään tyhjennysletku (F 32), jonka sisäläpimitta on 10 mm. Letku johdetaan lattian läpi ja katkaistaan ajoneuvon alapuolelta 30° kulmaan ajosuuntaan nähden.

Asenna letkunnipat tuleviin ja lähteviin liitäntöihin.

Tulevaan liitäntään on asennettava tyhjennyskana varaajan tyhjentämiseksi.

NESTEKAAASUN LIITTÄMINEN

Poista lämmittimen kaasuputken suojus (F 33).

Nestekaasu liitetään lämmittimeen 8 mm putkijohdolla, joka liitetään lämmittimen kaasuputkeen kiristysrenkaalla. Huomioi putkia vetäessäsi, että lämmitin on voitava purkaa huoltoä ajatellen. Lämmitin on liitettävä nestekaasupulloon mallihyväksynnän saaneella paineenalennusventtiilillä paineen ollessa 30-50 mbar.

HUOM! Asennettaessa on noudatettava kunkin maan kansallisia määräyksiä.

SÄHKÖLIITÄNNÄT

12 VOLTIA DC (kuva E)

Liitä jatkoakaapelin (E 38) 19-napainen pää ohjaustauluun ja sen 15-napainen pää lämmittimeen.

HUOM! Jos lämmitysjärjestelmässä ei ole vielä nestettä, niin odota, ennen kuin liität liitäntäkaapelin lämmittimeen. Tällöin lämmitintä ei voida käynnistää vahingossa ilman nestettä.

Kaapelia ei saa jatkaa. Käytä ainoastaan Alden alkuperäiskaapeleita, joita on saatavana eri pituisina.

12 V syöttö lämmittimeen on vedettävä suoraan akusta ajoneuvon pääkatkaisijan (E 39) tai erillisen katkaisijan kautta (lämmitin kuluttaa noin 15-40 mA valmiustilassa tai virran ollessa katkaistuna). Akkua lähimmäksi on asennettava 3-5 A sulake (E 40). Plussa- ja miinuskaapelin läpimitan on oltava akun ja lämmittimen välissä 26 metriin (13 m plussa- ja 13 m miinuskaapelia) saakka 2,5 mm². Tätä pidemmissä kaapeleissa poikkipinnan on oltava 4 mm².

12 V plussa liitetään lämmittimen 15-napaisen kytkentäriman punaiseen kaapeliin ja miinus mustaan (E 41). Jos akun sijasta käytetään muuntajaa, muuntajan on oltava korkealaatuinen, ja sen on kehitettävä kunnan tasavirtaa sykästasavirran sijasta.

Lämmitin on liitettävä paisuntasäiliön kiertopumppuun johdinparikaapelilla, jonka poikkipinta on vähintään 0,75 mm². Kiinnitä kaapeli kaksinaapaiseen liitäntään ja liitä se lämmittimen liitäntään (E 42) ja kiertopumpun liitäntään (E 43).

230 VOLTIA ~

Sähkölämmitin on liitettävä kiinteästi 230 V ~ jännitteeseen ja varmistettava 10 A sulakkeella käytettäessä 2 kW sähkölämmittintä ja 16 A sulakkeella käytettäessä 3 kW sähkölämmittintä. Lämmitin on suojamaadoitettava. Asennukset saa tehdä ainoastaan valtuutettu sähköasentaja.

VAROITUS: 230 V ~ on eristettävä turvallisesti 12 V järjestelmästä

Kuva E

38. Jatkojohto

39. Virtakytkin

40. Pääsulake 3-5 A

41. Kytkentärima 12 V sisään

42. Lämmittimen 2-napainen kytkentärima

43. Pumpun 2-napainen kytkentärima

44. Ohjaustaulu 3000 465

45. 12 V kiertopumppu

46. Lämmitin

47. 15-napainen kytkentärima

48. 12 V akku

LÄMMITYSJÄRJESTELMÄN NESTEEN TÄYTTÖ

Lämmitysjärjestelmään on täytettävä seosta, joka koostuu vedestä ja glykolista. Käytä mieluiten alumiinirakenteisille lämmitysjärjestelmille tarkoitettua korkealaatuista, valmiiksi sekoitettua glykolia (sis. inhibiittoreita).

Laimentamatonta glykolia käytettäessä seoksen on sisällettävä 60 % vettä ja 40 % glykolia. Jos lämmitysjärjestelmää käytetään alle -25 °C lämpötilassa, täytyy glykolipitoisuutta lisätä, ei kuitenkaan yli 50 %:n.

Kaikkien astioiden, joissa nestettä käsitellään, on oltava ehdottoman puhtaita, eikä lämmitysjärjestelmän putkissa saa esiintyä epäpuhtauksia. Näin estetään bakteerikannan kehittyminen järjestelmään.

Järjestelmä täytetään paisuntasäiliöstä joko käsin tai käyttäen Alden täyttöpumpua, joka sekä lisää nesteeseen järjestelmään että ilmaa järjestelmän. Nestettä lisättäessä neste kaadetaan varovasti säiliöön, kunnes sen pinta säiliössä on noin 1 cm MIN-viivan yläpuolella. Ilmaa järjestelmä. Lisää seosta, jos nestepinta on laskenut ilmauksesta. Ilmaa järjestelmä lämmitystä käyttäessäsi aluksi päivittäin säännöllisin välein aina, kun olet lisännyt nestettä järjestelmään.

Muu lämmitysjärjestelmän kunnossapito, ks. käyttöohjeita.

ASENNUSTARKASTUS

Nestekaasujärjestelmä:

- Tarkasta aina nestekaasulaitteiden tiiviys maan kansallisten määräysten mukaisesti asennuksen tai huollon jälkeen.

Paine voi pudota tiivistarkastuksissa ensimmäisessä kokeessa liian nopeasti. Pumppaa järjestelmään tällöin lisää painetta päästämättä sitä sitä ennen. Tämä on tehtävä joskus, koska lämmittimen varusteina on pehmeäkännistysventtiili (hitaasti liikkuva kalvo).

Jos järjestelmässä on vuoto, paikanna vuoto joko vuodonetsintäsuutteella tai saippuavedellä.

HUOM! Vuotoa etsittäessä ei saa käyttää avotulta.

- Tarkasta, että paineenalennusventtiilin paine on oikea.

Suosittelimme turvallisuuden lisäämiseksi entisestäänkin Alden nestekaasuvuotojen ilmaisimen asentamista. Tämä asennetaan lähimmäksi paineenalennusventtiiliä, ja siitä voidaan tarkastaa painikkeen painalluksella, onko järjestelmä tiivis.

Lämmitysjärjestelmä:

- Lämmitysjärjestelmän tiiviys on tarkastettava silloin, kun koko järjestelmä on näkyvässä, ts. ennen kuin kalustus on paikoillaan. Tarkastus voidaan tehdä kahdella tavalla:

Joko tarkastamalla tiiviys 0,75-1,0 bar paineessa 15 minuutin ajan, paineenalennus, kork. 0,05 bar, tai täyttämällä järjestelmään nestettä ja näkökatsastamalla se. Nestevuotoa ei sallita.

- Tarkasta, että kaikki letkunkiristimet on asennettu ja oikeissa kohdissa.

Muuta:

- Tarkasta, etteivät paisuntasäiliön ja lämpimän veden tyhjennyshanan tyhjennysletkut ole tukossa.
- Tarkasta kiertopumpun kumiliitoksesta, että pumppu pyörii oikeaan suuntaan (vastapäivään).
- Tarkasta, että savupiippu ja letkut ovat paikallaan ja että letkunkiristimet on kiristetty ja paikallaan.
- Tarkasta, että lämmittimen huoltokirjaan on merkitty valmistusnumero ja asennuspäivä.
- Tarkasta, että vuosiluku on merkitty lämmittimen mallikilpeen (asennusajankohta tai ensimmäinen käyttöönotto).



Alde International Systems AB

Wrangels allé 90 • Box 11066 • 291 11 Färlöv • Kristianstad • Sweden
Tel +46 (0)44 712 70 • Fax +46 (0)44 718 48 • www.alde.se • e-mail: info@alde.se